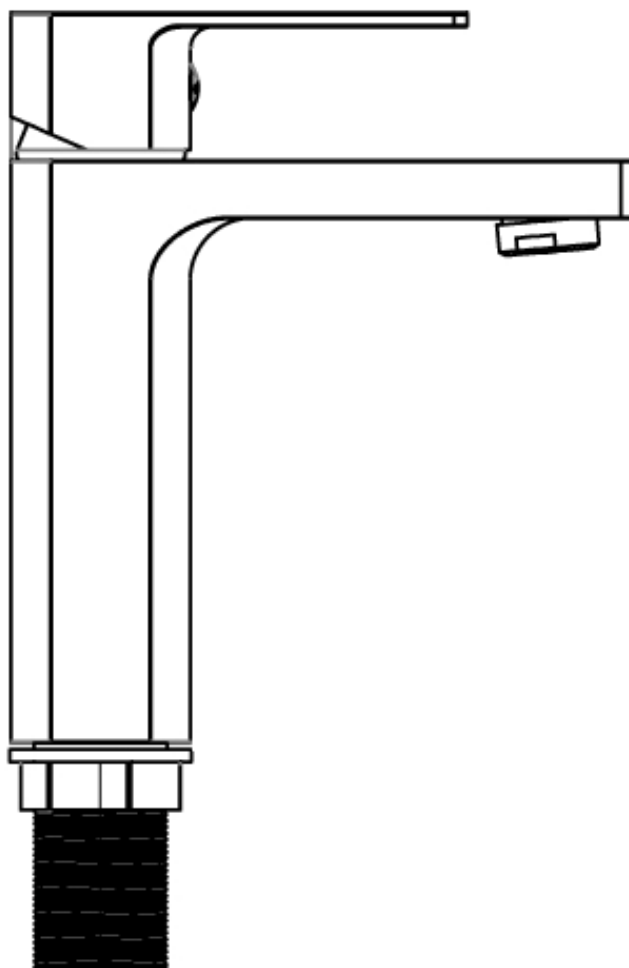


LIETOŠANAS RAMĀCĪVA РУКОВОДСТВО ПОЛЬЗОВАТЕЛЯ USER MANUAL



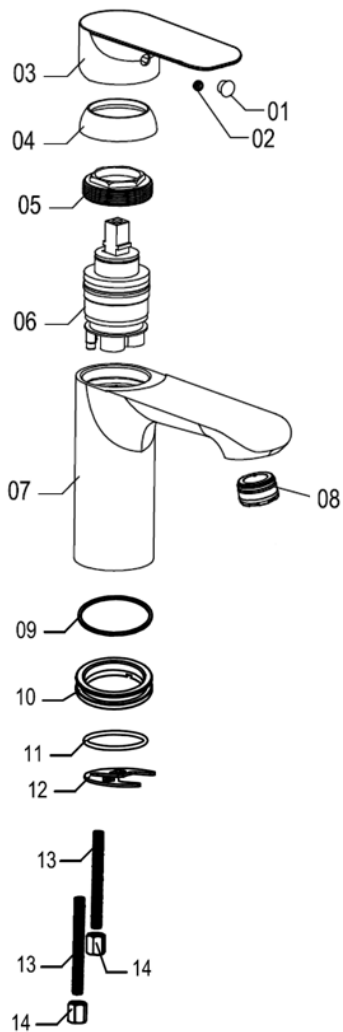
MAGMA keramiskās izlietnes jaucējkrāni

Смесители MAGMA для раковины

MAGMA ceramic sink mixers

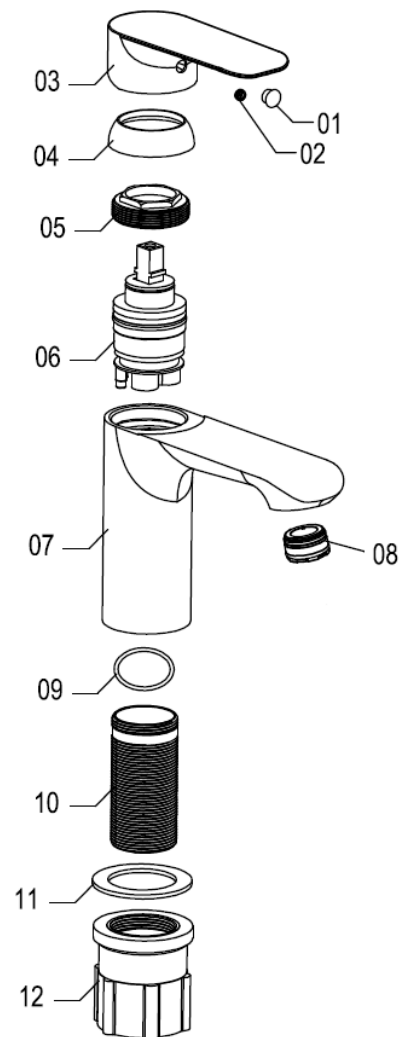
MG1860, MG1960, MG1962, MG2060, MG2360, MG2362,
MG2460, MG2462, MG2560, MG2660, MG3260, MG3263, MG6260

JAUCĒJKRĀNU SASTĀVDAĻU SKAIDROJUMS
ПОЯСНЕНИЕ КОМПОНЕНТОВ СМЕСИТЕЛЕЙ
EXPLANATION OF MIXER COMPONENTS



A variants

- A1** Dekoratīvais noslēgs roktura stiprinājumam
- A2** Skrūve roktura piestiprināšanai
- A3** Rokturis
- A4** Kasetnes uzlika
- A5** Kasetnes uzgrieznis
- A6** Kasetne
- A7** Jaucējkrāna korpuss
- A8** Aerators
- A9** Blīve
- A10** Korpusa dekoratīvā bāze
- A11** Blīve
- A12** Stiprinājums
- A13** Vītņstienis
- A14** Vītņstieņa uzgrieznis



B variants

- B1** Dekoratīvais noslēgs roktura stiprinājuma
- B2** Skrūve roktura piestiprināšanai
- B3** Rokturis
- B4** Kasetnes uzlika
- B5** Kasetnes uzgrieznis
- B6** Kasetne
- B7** Jaucējkrāna korpuss
- B8** Aerators
- B9** Blīve
- B10** Stiprinājuma vītne
- B11** Blīve
- B12** Stiprinājuma uzgrieznis

Вариант А

- A1** Декоративная заглушка крепеж
- A2** Шуруп для прикрепления ручки
- A3** Ручка
- A4** Насадка для картриджа
- A5** Гайка для картриджа
- A6** Картридж
- A7** Корпус смесителя
- A8** Аэратор
- A9** Прокладка
- A10** Декоративная база корпуса
- A11** Прокладка
- A12** Крепление
- A13** Резьбовой стержень
- A14** Гайка резьбового стержня

Вариант Б

- B1** Декоративная заглушка крепеж
- B2** Шуруп для прикрепления ручки
- B3** Ручка
- B4** Насадка для картриджа
- B5** Гайка для картриджа
- B6** Картридж
- B7** Корпус смесителя
- B8** Аэратор
- B9** Прокладка
- B10** Резьба крепления
- B11** Прокладка
- B12** Гайка крепления

Option A

- A1** Screw cover
- A2** Screw for fixing handle
- A3** Handle
- A4** Cartridge cover
- A5** Cartridge nut
- A6** Cartridge
- A7** Mixer body
- A8** Aerator
- A9** Washer
- A10** Decorative base for body
- A11** Washer
- A12** Fixing
- A13** Thread rod
- A14** Thread rod nut

Option B

- B1** Screw cover
- B2** Screw for fixing handle
- B3** Handle
- B4** Cartridge cover
- B5** Cartridge nut
- B6** Cartridge
- B7** Mixer body
- B8** Aerator
- B9** Washer
- B10** Mounting thread
- B11** Washer
- B12** Fixing nut

Komplektācijas pārbaude

Pēc kastes atvēršanas rūpīgi pārbaudiet komplektējošās detaļas. Ja kāda no detaļām trūkst, sazinieties ar preces izplatītāju. Komplektējošo detaļu izskats var atšķirties no šajā pamācībā norādītā.

- ✓ Jaucējkrāna korpuss (x1)
- ✓ Stiprinājums (x1)
- ✓ Lokanie pievadi (x2 jaucējkrāniem; x1 ūdens krānam)

Uzstādīšana

SVARĪGI! Ieteicamais darba spiediens karstajam un aukstajam ūdenim – līdz 4,5 bāriem.
Ieteicamā ūdens temperatūra no 4 - 80° C.

1. Pirms jaucējkrāna uzstādi ūdens attīrīšanas filtrus (aukstum un karstam ūdenim) līdz 50 mikroniem.
2. Pirms jaucējkrāna pieslēgšanas ūdensvadam, no caurulēm noteciniet ūdeni, apm. 5 minūtes, pārlicinoties vai posmā no filtriem līdz jaucējkrānam nav palikuši dažādi netīrumi.
3. Pēc jaucējkrāna uzlikšanas uz izlietnes, uzmanīgi pievienojiet lokanos pievadus stūra ventiļiem – aukstā ūdens lokano pievadu labajā pusē, karstā – kreisajā pusē.
4. Pievienojot jaucējkrānu, sekojiet, lai lokanie pievadi nebūtu nostiepti, savērti vai saliekti šaurā leņķī!
5. Izskrūvējiet aeratoru un blīvi.
6. Atveriet jaucējkrāna rokturi līdz galam vidus stāvoklī, ļaujiet ūdenim plūst apm. 5 min., lai tiktu izskalošanas smērvielas.
7. Ieskrūvējiet atpakaļ aeratoru ar blīvi.
8. Pārbaudiet savienojumu vietas, vai neveidojās sūce.

Lietošana

Jaucējkrāni ar vienu rokturi

Lai palaistu ūdens plūsmu, paceliet jaucējkrāna rokturi uz augšu, lai noslēgtu – nolaidiet uz leju.

Lai regulētu ūdens temperatūru, pārslēdziet pa labi, lai padarītu sajaukto ūdeni aukstāku, vai pa kreisi, lai sajauktais ūdens kļūtu siltāks.



Tīrīšana

1. Kopšanai izmantojiet ūdeni un mīksta auduma drānu.
2. Lai nesabojātu hroma pārklājumu, jaucējkrāna un tā tuvākās apkārtnes kopšanai nedrīkst izmantot etiķskābi saturošus tīrīšanas līdzekļus, abrazīvus materiālus vai asus priekšmetus.
3. Ķīmiskos kopšanas līdzekļus drīkst izmantot tikai tādus, kas ir īpaši paredzēti hromētu virsmu tīrīšanai.



Проверка комплектации

После открытия коробки тщательно проверьте комплектацию смесителя. Если какой-то детали нет, обращайтесь к представителю производителя. Внешний вид комплектующих деталей может отличаться от указанного в этой Руководстве пользователя.

- ✓ Корпус смесителя (x1)
- ✓ Крепление (x1)
- ✓ Гибкая подводка (x2 для смесителям; x1 для кранам)

Установка

Внимание! Рекомендуемое рабочее давление в системе водоснабжения до 4,5 бар.
Рекомендуемая температура воды 4 - 80° С.

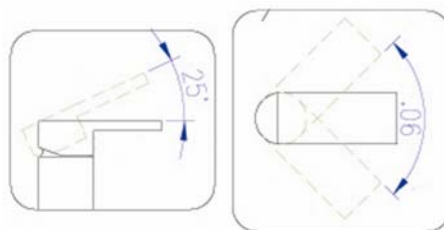
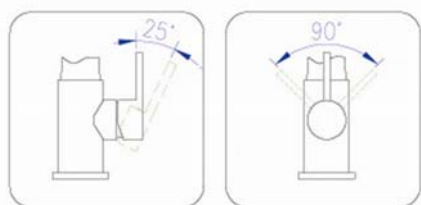
1. Перед смесителем установите фильтры грубой очистки воды (для горячей и холодной воды) до 50 микрон.
2. Перед подключением смесителя к водопроводной магистрали, слейте воду из труб в течение около 5 минут, следя за тем, чтобы в фильтровальной секции не осталось грязь.
3. Поставьте смеситель на раковине, подключите к воде – холодную воду с правой стороны, горячую – с левой, при этом убедитесь чтобы гибкая подводка не была натянута, скручена или согнута под узким углом (зажата).
4. Выкрутите азратор с прокладкой.
5. Откройте ручку смесителя по середине до конца. Дайте стекать воде несколько минут, чтобы смыть смазочные вещества.
6. Вкрутите азратор с прокладкой в смеситель.
7. Проверьте соединение, не образуется ли утечка воды.

Пользование

Смесители с одной ручкой

Для открытия потока воды, поднимите ручку смесителя на верх. Для закрытия – опустите вниз.

Для регулировки температуры воды, поверните ручку направо/налево. Поворачивая на право, смешанная вода станет холоднее, на лево – горячее.



Чистка

1. Для ухода за смесителем использовать мягкую ткань и воду.
2. Чтобы не повредить хромированные поверхности, для ухода смесителей и их ближайших окрестностей, нельзя использовать острые и абразивные предметы и моющие средства содержащие уксусную кислоту.
3. Для химического ухода пользоваться только средством специально предназначенным для чистки хромированных поверхностей.



Examining content

Carefully check all components of set after opening the box. Contact product distributor if any of the items are missing. Visual appearance of components may differ from the ones displayed in this manual.

- ✓ Mixer body (x1)
- ✓ Fixing (x1)
- ✓ Flexible hoses (x2 for water mixers; x1 for water tap)

Installation

IMPORTANT! Recommended hot and cold water working pressure – up to 4.5 bars.
Recommended water temperature is from 4 to 80° C.

1. Install water purification filters (for hot and cold water) up to 50 microns before mixer.
2. Prior to connecting mixer to water pipes water should run for approximately 5 minutes from water supply pipes in order to verify if any depositions are not left in pipes between filters and mixer.
3. Carefully connect flexible hoses on angle valves after putting mixer on the sink – flexible hose for cold water on the right and for hot – on the left.
4. Ensure that flexible hoses would not be stretched, twisted or bent at a narrow angle after mixer installation!
5. Screw out aerator with its washer.
6. Open mixer handle all the way in a middle position and let the water flow for approximately 5 minutes in order to wash out depositions.
7. Screw back in aerator with its washer.
8. Check connection points if there is any leakage.

Usage

Mixers with one handle

Lift mixer handle upwards in order to run a water flow and lower it down in order to close it.

For regulating water temperature turn mixer handle to the right in order to make mixed water colder or to the left in order to make mixed water hotter.



Cleaning

1. Use water and soft fabric cloth for cleaning.
2. Cleaning products containing acetic acid, abrasive materials or sharp objects may not be used for cleaning mixer or its nearby surfaces in order to avoid damaging chromium coating.
3. Chemical cleaning products may be used only if they are intended specifically for cleaning chrome plated surfaces.



artikuls / artikkel

santehniķa paraksts / santehniku allkiri

pārdošanas datums / mūūgi kuupāev

sertifikāta nr. / sertifikaadi nr.

pārdevējs / mūūja

uzstādīšanas datums / paigalduse kuupāev

veikala zīmogs / kaupluse temple

LV: Garantijas laiks: 5 gadi (sērijām: 62, 64, 18, 19, 20, 22, 23, 24; 25; 26) un 2 gadi (sērijām: 32, 21) no pārdošanas datuma. Garantijas remonts tiek veikts SIA "MAGMA" telpās, tālr.: +371 28366686, kur bojāto precī nogādā pircējs uz sava rēķina. Garantijas saistībām piekrītu un apņemos izpildīt, ar lietošanas pamācību iepazīnos.

EE: Garantii kehtivus: 5 aastat (liinide jaoks: 62, 64, 18, 19, 20, 22, 23, 24; 25; 26) ja 2 aastat (liinide jaoks: 32, 21) alates mūūgi kuupāevast. Garantii remonti teostatakse Magma Sia tōōkojas. Tel. +371 28366686, kuhu ostja toimetab remonti vajava toote omal kulul. Garantiitingimustega olen nōus.

pircēja paraksts / ostja allkiri

LV:

Garantijas saistības stājas spēkā tikai tad, ja garantijas talons ir pilnībā aizpildīts, pareizi uzrādīts preces artikuls, kā arī uzspiests veikala zīmogs, ir pārdevēja, pircēja un sertificēta santehniķa paraksti. Santehniķim jānorāda sertifikāta Nr. un uzstādīšanas datums. Klāt jābūt kases aparāta čekam par dotā izstrādājuma pirkšanu.

Garantijas saistības tiek anulētas gadījumos:

1) Ja pircējs nevar uzrādīt kases čeku un garantijas talonu, vai arī garantijas talons nav aizpildīts atbilstoši prasībām. 2) Ja jāucējkrāna iekšpusē ir netīrumi vai svešķermeņi 3) Ja izstrādājumam veikts nesankcionēts remonts. 4) Ja nav ievēroti uzstādīšanas un lietošanas noteikumi.

Garantija neattiecas uz detaļām, kas pakļautas dabiskam nolietojumam: gumijas blīvēm, plastmasas izstrādājumiem, dušas pievadiem, klausulēm, pārslēdzējiem.

Ja tiek piestādītas materiālas pretenzijas, pie krāna demontāžas jābūt pieaicinātam pārdevējam vai izplatītāja firmas pārstāvim, lai konstatētu uzstādīšanas un lietošanas noteikumu ievērošanu.

EE:

Garantii jõustub, kui ostja esitab kassatšeki ja korrektsest täidetud garantii lehe, kuhu on märgitud kauba artikkel ja segisti mudel, samuti kaupluse pitsat ning ostja, mūūja ja sertifitseeritudsantehniku (paigaldaja) allkiri ja paigalduse kuupāev

Garantii ei kehti järgmistel tingimustel:

1) Kui ostjal ei ole esitada kassatšekki, garantii talongi või kui talong ei ole õigesti vormistatud. 2) Kui toodet on remontinud selleks mitte ette nähtud isik või fima. 3) Kui ei ole täidetud paigaldus - ja kasutamistingimused 4) Kui ilmneb mehaanilisi vigastusi, mis on seotud toote vale kasutusega. 5) Kui maja veesurve ületab 4,5 bar ja ei ole kasutatud surve alandamiseks spetsiaalset ventiili. 6) Juhul, kui soojavee temperatuur ületab 80 °C.

Garantii ei laiene toote teistele, loomulikult teel kuluvatele osadele : kummitihendid, plastmass detailid, duššivoolikud, torud ja ümberlülitid.

Pretensioonide esitamiseks on vaja enne segisti demonteerimist kohale kutsuda toote mūūja või maaletooja fima esindaja, kes kinnitab toote õiget paigaldust ja kasutust.

артикул товара / article / articol produs

подпись сантехника/ plumbers signature / semnătura
instalatorilor

дата продажи / date of sale / data de vanzare

но сертификата / certificate no. / certificat No

продавец / seller / vânzător

дата установки/ installation date / data Instalarii

печать продавца / store stamp / ștampila vânzătorului

RU: Срок гарантии: 5 лет (линии: 62, 64, 18, 19, 20, 22, 23, 24, 25, 26) и 2 года (линии: 32, 21) с даты продажи. Гарантийный ремонт проводится у дилера, куда товар покупатель доставляет за свой счёт. С гарантийными условиями согласен и обязуюсь их выполнить.

EN: Warranty period: 5 years (for lines: 62, 64, 18, 19, 20, 22, 23, 24, 25, 26) and 2 years (for lines: 32, 21) starting from date of sale. Warranty repair is carried out in dealer premises, to where buyer may deliver product by himself. I agree to the guarantee obligations and I undertake to fulfil them.

RO: Garantia este de 5 ANI (linii: 62, 64, 18, 19, 20, 22, 23, 24, 25, 26) și 2 ANI (linii: 32, 21) de la data vânzării. Reparatii in Garantie decat la sediul " S.C Matrix Ativity Grup S. R. L. tel.: +30 0721.243.762, cuparatorul va aduce produsul in garantie. Va fi de acord cu obligatiile de garantie și se va anja să le îndeplinească. Sunt de acord cu obligatiile de garantie:

подпись покупателя / signature of the buyer / semnatura Cumparator

RU:

Гарантийные обязательства вступает в силу только тогда, если гарантийный талон заполнен полностью, правильно указан артикул товара, имеется печать магазина, есть подписи продавца, покупателя и сантехника. Сантехник обязан указать номер своего сертификата и дату установки. Также обязательно должен быть предъявлен чек о покупке данного изделия. Гарантия аннулируется если:

1) Если покупатель не предоставил чек и гарантийный ваучер, или гарантийный ваучер не заполнен в соответствии с требованиями. 2) Внутренние полости занесены грязью или вовнутрь смесителя попали посторонние предметы. 3) Если произведён несанкционный ремонт или производился ремонт с использованием запасных частей другого смесителя. 4) Если не соблюдались условия подключения и пользования.

Гарантия не относится к деталям, которые, подвергнуты естественному износу: прокладки, пластмассовые изделия, душевые шланги, душевые ручки, переключатели. Если предъявляются материальные претензии, при демонтаже смесителя должны участвовать представитель продавца или производителя.

EN:

Warranty obligations are canceled in such cases: 1) If the buyer cannot present a cash receipt and a warranty card or the warranty card is not filled in accordance with the requirements. 2) If the inside of the faucet is dirty or foreign objects are present. 3. If the product has undergone unauthorized repair. 4) If the installation and use conditions are not met.

The warranty does not cover components that are subject to natural wear and tear: rubber gaskets, plastic products, shower hoses, heads, diverters. If material claims arise, a seller's or distributor's representative must be called on to disassemble the faucet to determine compliance with the installation and usage regulations.

RO:

Curatare: 1) Folosiți apă și o cârpă moale pentru curățare. 2) Pentru a evita deteriorarea stratului de crom, folosiți produsele care conțin acid acetic, materiale abrazive și obiecte ascuțite de curățare nu trebuie utilizate pentru curățarea robinetului și împrejurimile sale. 3) Pentru utilizarea de îngrijire chimică numai substanțe speciale de curățare destinate pentru curățarea crom.

Obligatii si pierderea Garantiei:

1) Daca cumparatorul nu prezinta acte fiscale de cumparare si cardul de garantie nu este completat corespunzator. 2) Daca in cadrul Produsului se va gasi mizerie ,rugina,scame ,nisip. 3) Daca produsul a fost lovit sau manevrat incorrect. 4) Dacă nu sunt îndeplinite condițiile de instalare și utilizare. 5) În cazul în care deteriorarea mecanica este cauzata de utilizarea improprie.

Garanția nu acoperă componentele care sunt supuse uzurii fizice si componentele de cauciuc, produsele din plastic, furtune duș,para dus În cazul în care apar pretentii materiale , un vânzător sau distribuitor sau reprezentantul trebuie să fie chemat de a demontata robinetul pentru a determina conformitatea cu reglementările de instalare și utilizare.